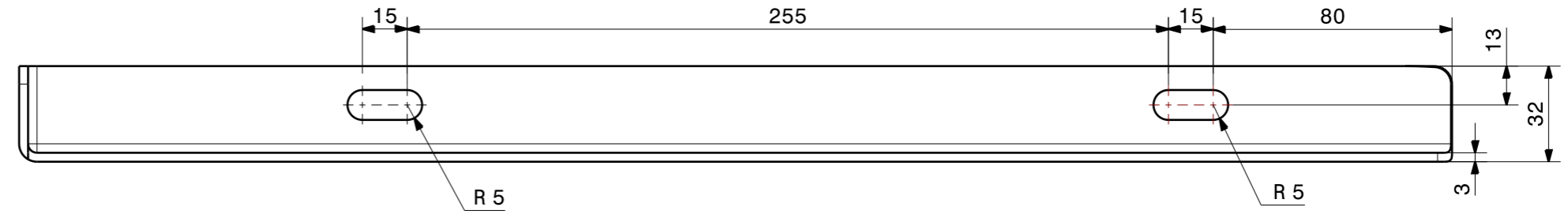


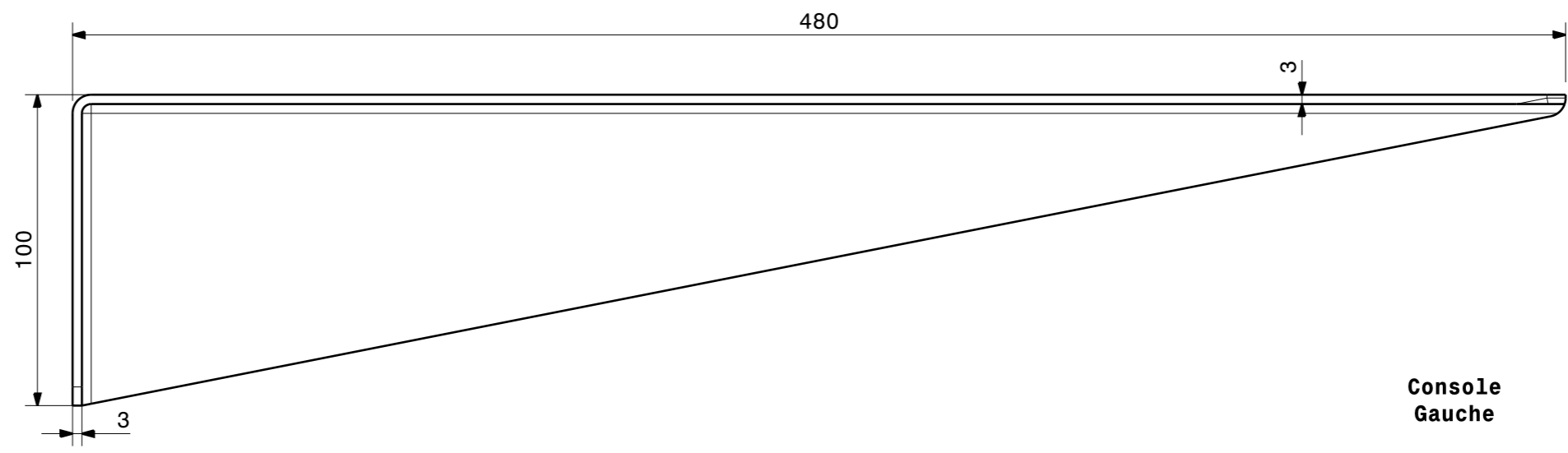
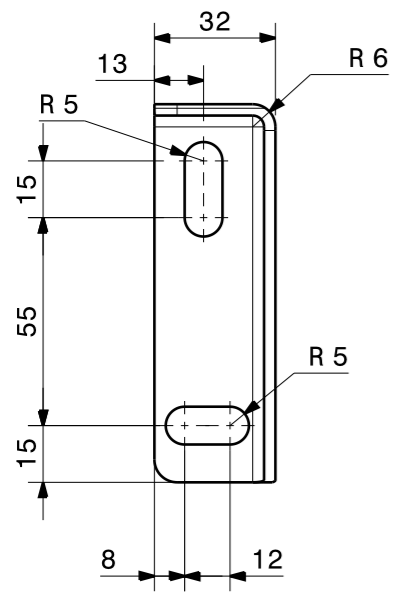
H G F E D C B A

4



4

3



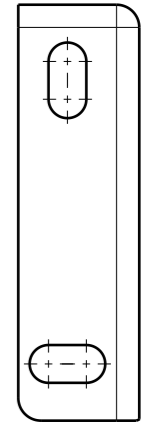
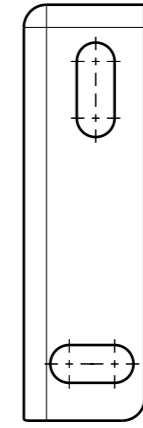
3

2

Vue isométrique
Echelle : 1:4

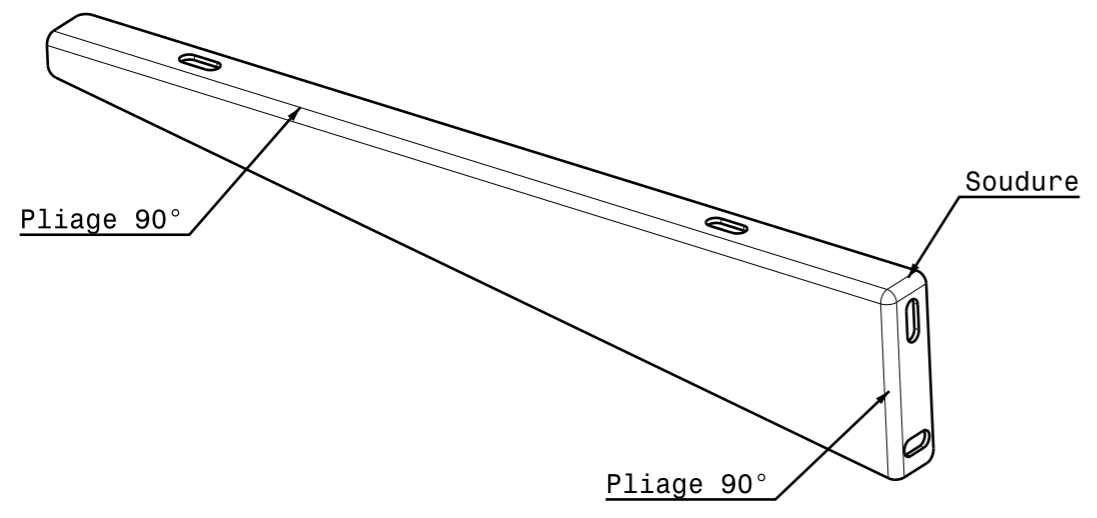
Console
Gauche

Console
Droite



2

1



Arrondir tous les angles vifs
La console présentée est la version gauche

<i>B</i>	<i>Modification des emplacements des trous oblongs</i>		28/01/2014	<i>A.AMMOUS</i>
Version	Description		Date	Intervenant
<i>This drawing is our property, it can't be reproduced or communicated without our written agreement.</i>				
<i>Feuille:</i> <i>Folio:</i>	1/1	<i>Echelle:</i> <i>Scale:</i>	A3	<i>Tolérance générale:</i> ± 2mm/m
	Nombre: Numero:	XX	<i>Matière:</i> <i>Material:</i>	<i>Acier Galv.</i>
			<i>Linéarité:</i> ± 1mm/m	<i>Masse:</i> <i>Mass:</i>
			<i>Epaisseur:</i> ± 1mm	<i>Protection:</i> Peinture EPOXY RAL 9010
			<i>Ensemble:</i> <i>Set:</i>	<i>Sous-ensemble:</i> <i>Subset:</i>
			<i>Pièce/Part:</i>	<i>Etabli par:</i>
			Console de Fixation pour Plan Vasque 480mm	<i>A.AMMOUS</i>
			<i>Numéro du document/Drawing number:</i>	<i>Date:</i>
			Console de Fixation pour Plan Vasque	28/01/2014

1

H G F E D C B A