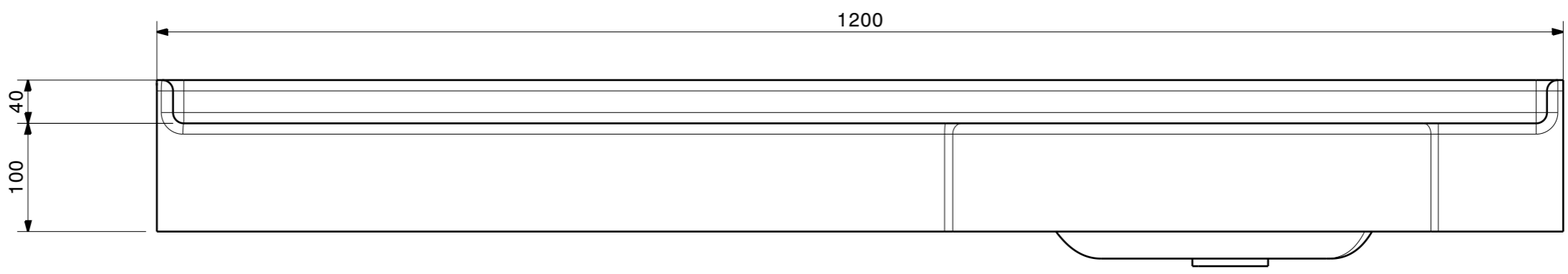


H G F E D C B A

4

4

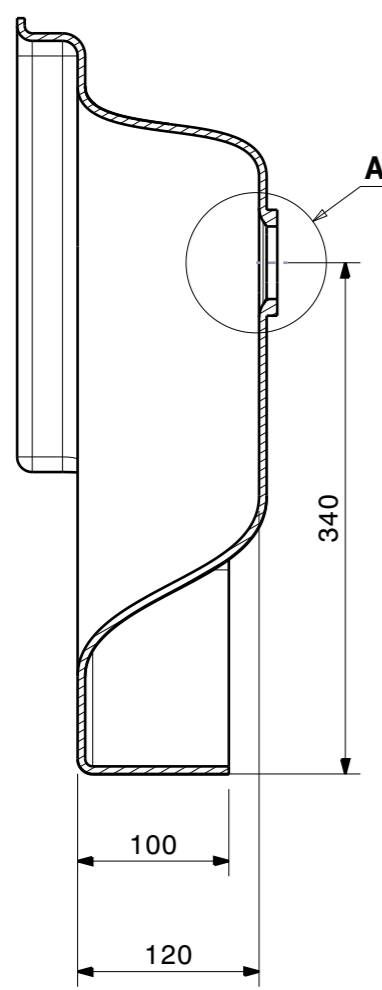


Coupe A-A

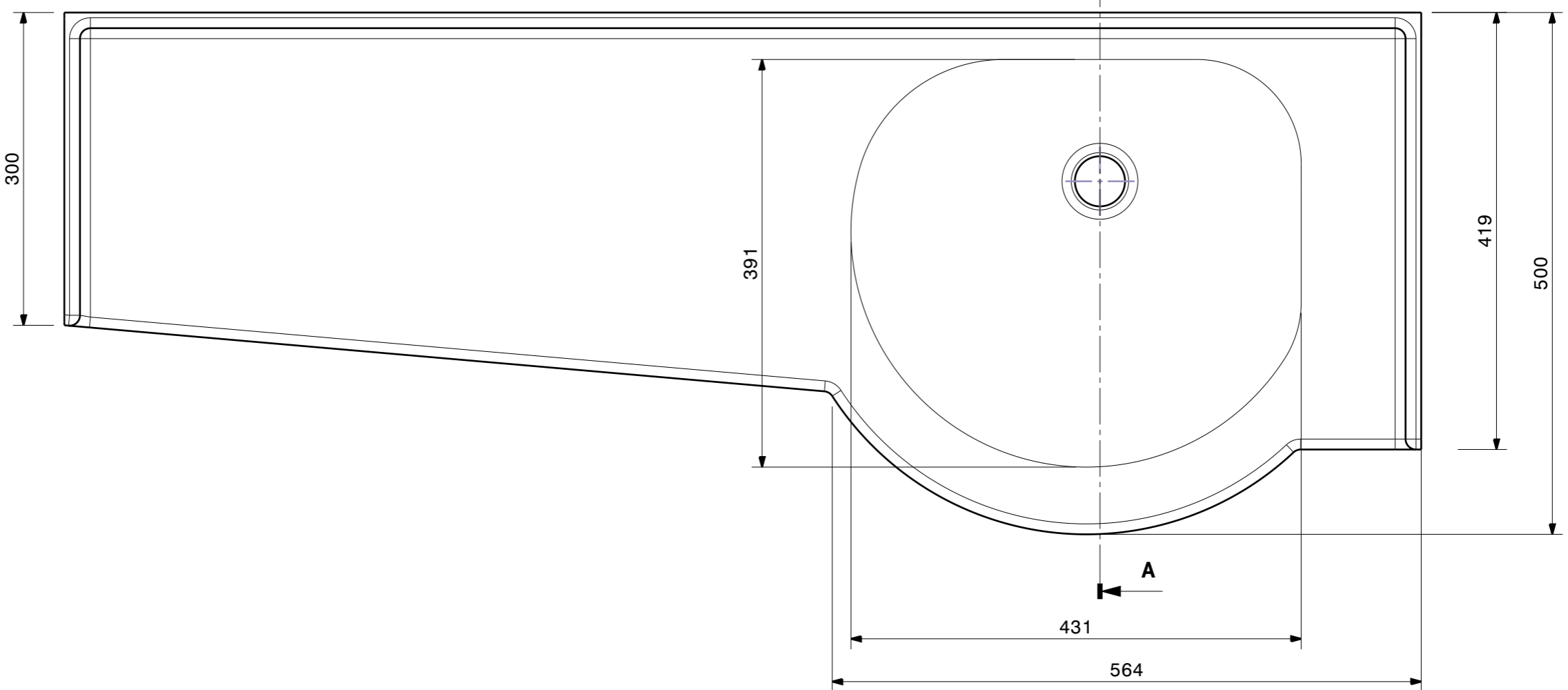
A

3

3



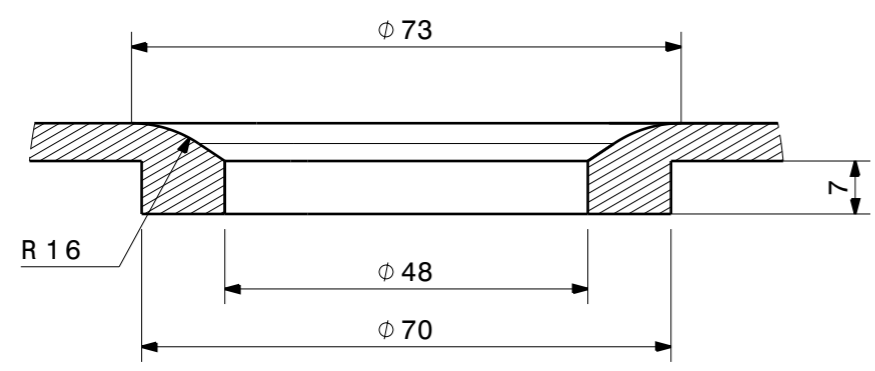
Détail A



A

2

2



H G F E D C B A

A		07/02/2012		BRAHIM.J	
Version		Description		Date	
This drawing is our property, it can't be reproduced or communicated without our written agreement.					
Feuille: 1/1		Echelle: 1:5		A3	
Folio:		Tolérance générale: ± 2mm/m		Matière: GRP	
R 16		Linéarité : ± 1mm/m		Masse: Mass:	
R 16		Epaisseur : ± 1mm		Protection:	
R 16		Ensemble: Set:		Sous-ensemble: Subset:	
R 16		Pièce/Part: PMR CASABLANCA POINTE A GAUCHE		Etabli par: BRAHIM.J	
R 16		Numéro du document/Drawing number: PMR CASABLANCA		Date: 07/02/2012	
R 16		VECO INTERNATIONAL			

1

1