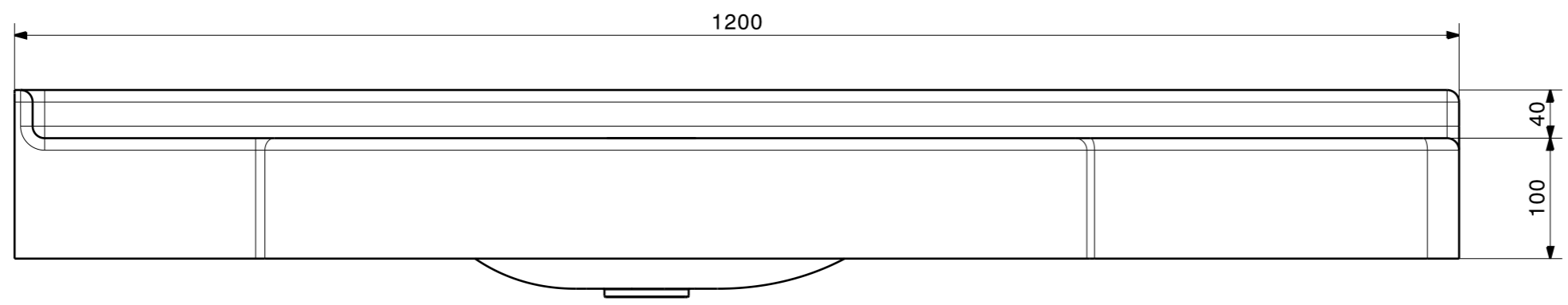
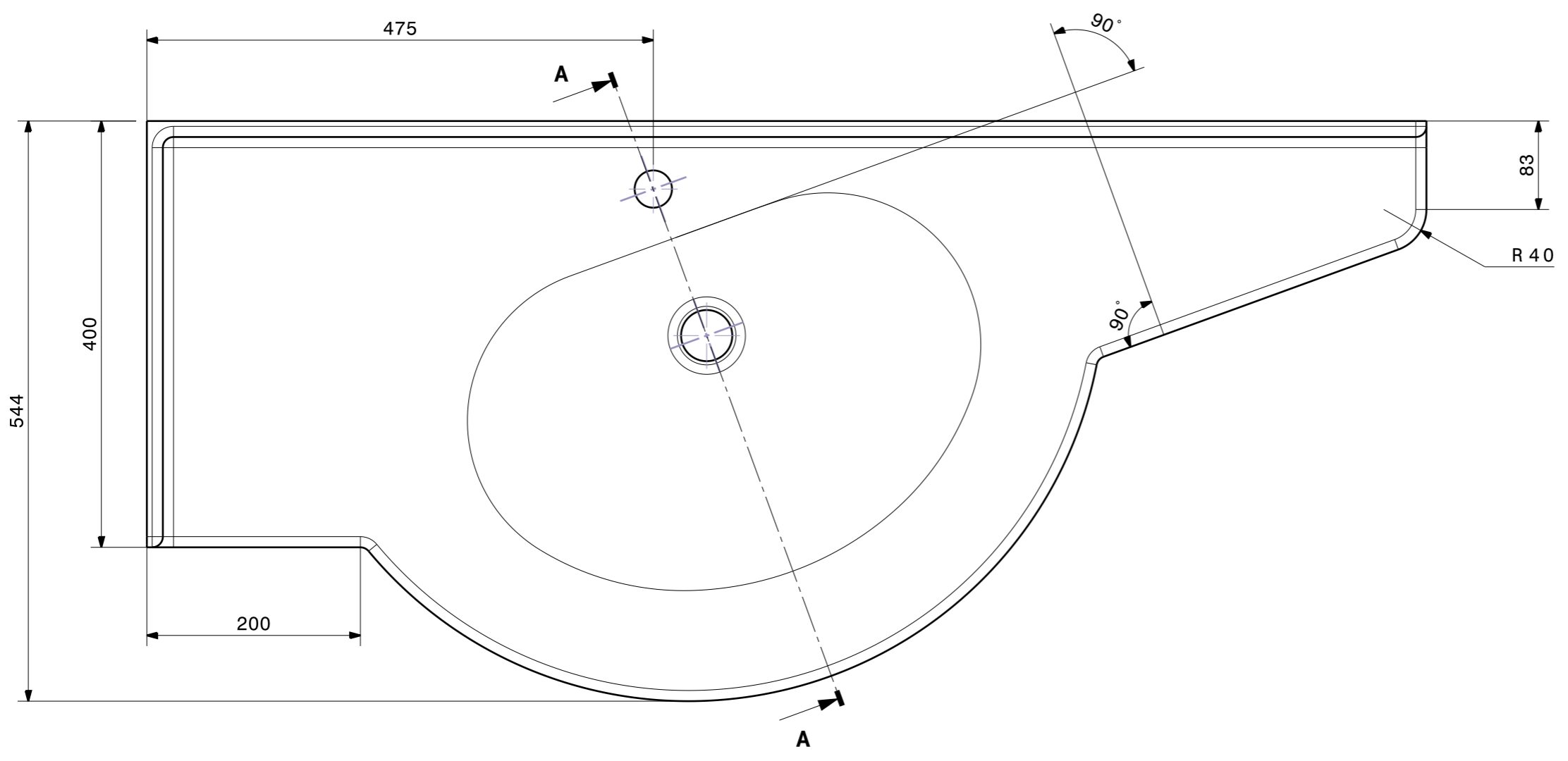


H G F E D C B A

4

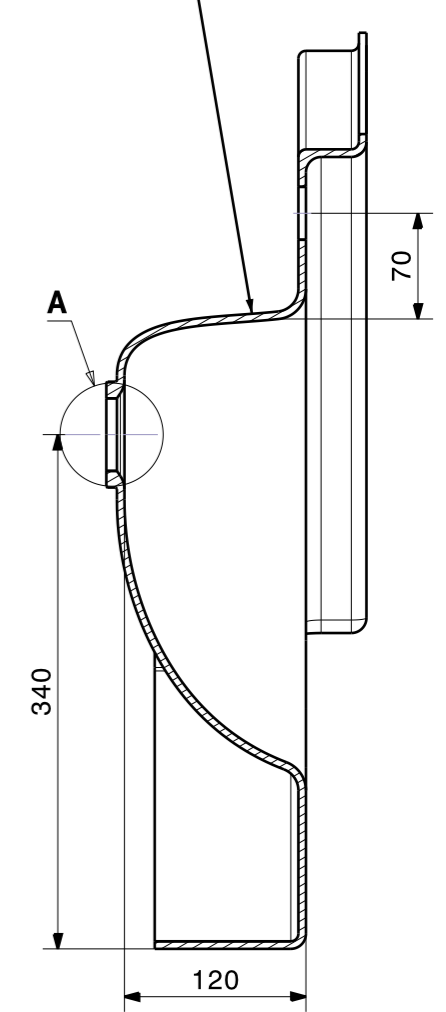


3



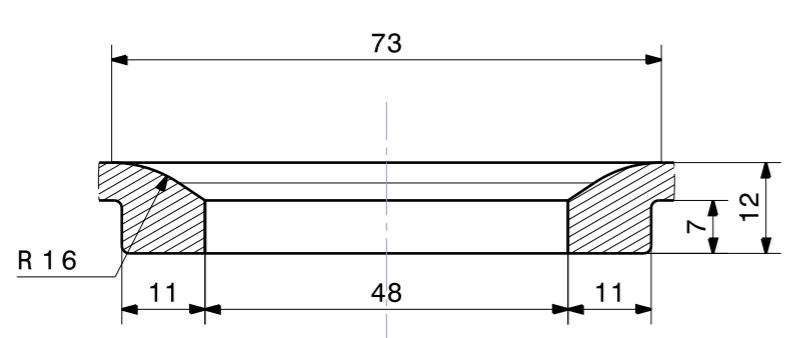
Coupe A-A

Vasque ovale 470x300x120



2

Détail A
Echelle : 1:1



1

<i>D</i>		09/01/2014	BRAHIM.J
Version		Date	Intervenant
<i>This drawing is our property, it can't be reproduced or communicated without our written agreement.</i>			
<i>Feuille:</i> <i>Folio:</i>	1/1	<i>Echelle:</i> <i>Scale:</i>	A3 1:5
<i>Tolérance générale:</i> ± 2mm/m		<i>Matière:</i> <i>Material:</i>	GRP
<i>Linéarité:</i> ± 1mm/m <i>Épaisseur:</i> ± 1mm		<i>Protection:</i>	
<i>Ensemble:</i> <i>Set:</i>		<i>Sous-ensemble:</i> <i>Subset:</i>	
<i>Pièce/Part:</i> PMR FES POINTE A DROITE			<i>Etabli par:</i> BRAHIM.J
<i>Numéro du document/Drawing number:</i> PMR FES			<i>Date:</i> 21/06/2013

VECO INTERNATIONAL

H G F E D C B A