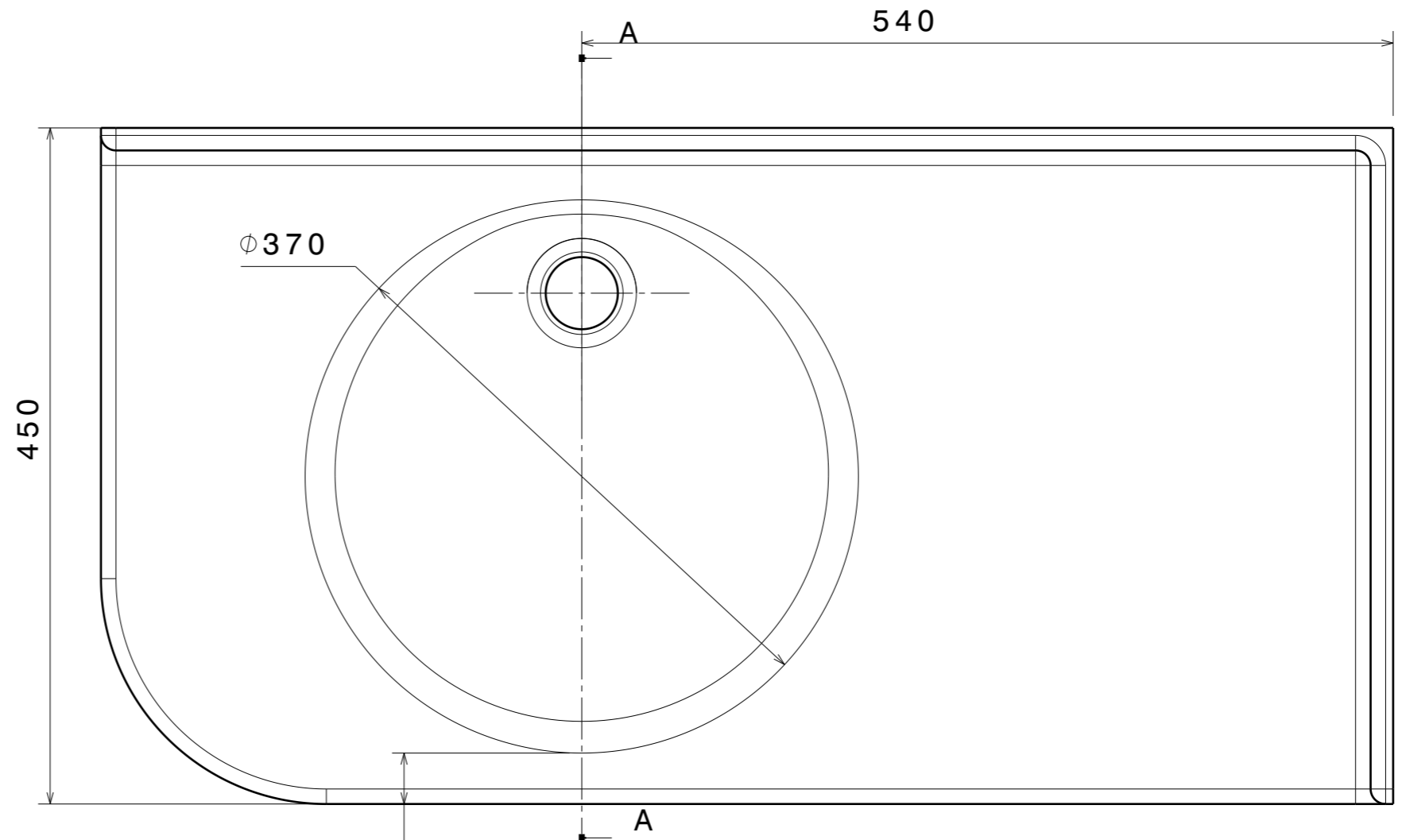
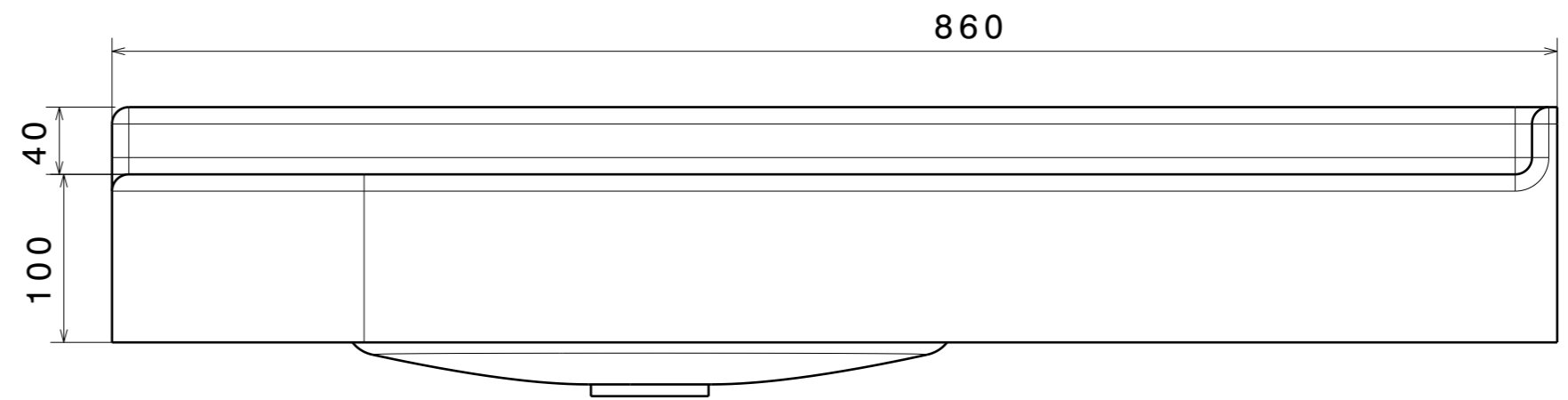
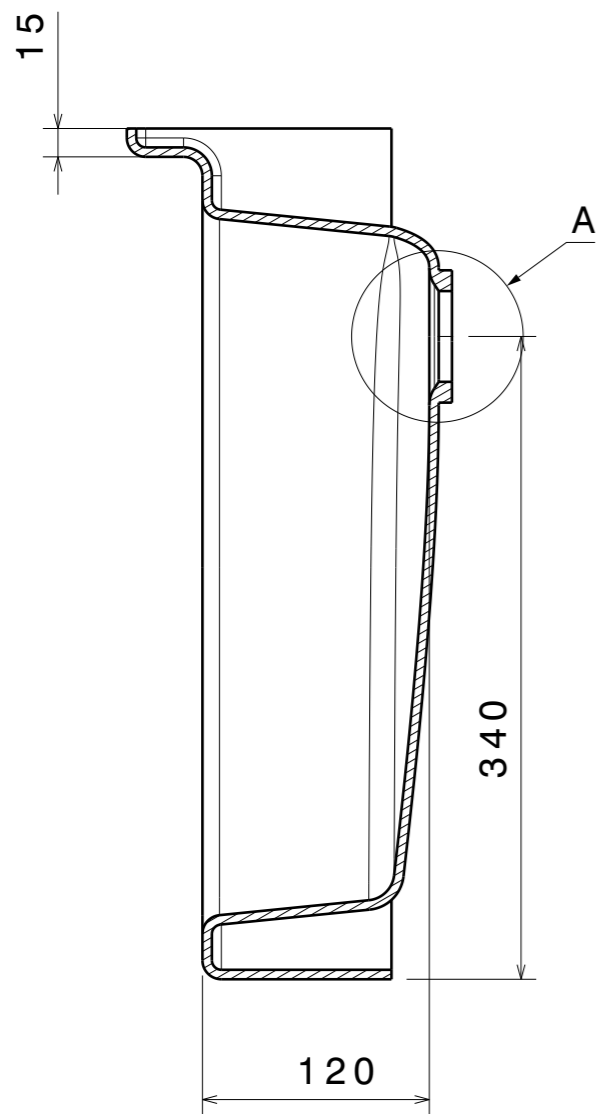
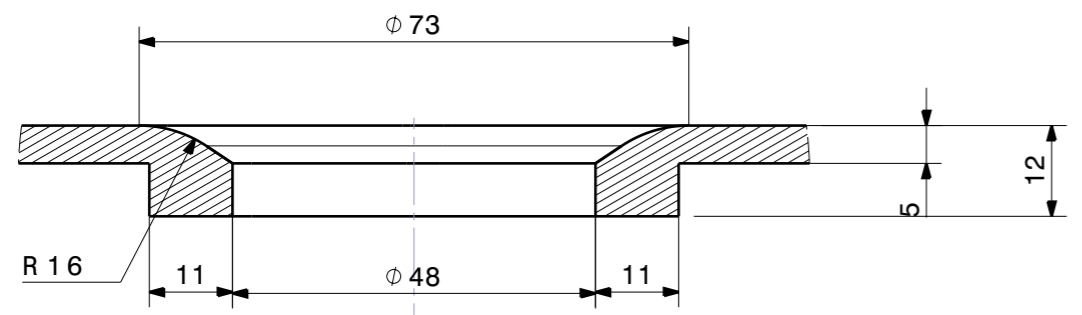



H G F E D C B A

Coupe A-A



Détail A



<i>B</i>		19/05/2016	BRAHIM.J
Version	Description	Date	Intervenant
This drawing is our property, it can't be reproduced or communicated without our written agreement.			
Feuille: 1/1 Folio:	Echelle: 1:5 A3	Tolérance générale: ± 2mm/m Matière: GRP	Masse: Mass:
	Linéarité : ± 1mm/m Epaisseur : ± 1mm	Protection:	
	Ensemble: Set:	Sous-ensemble: Subset:	
		Pièce/Part: PMR BODRUM POINTE A GAUCHE	Etabli par: BRAHIM.J
		Numéro du document/Drawing number: PMR BODRUM POINTE A GAUCHE	Date: 31/03/2016

H G B A